



LED Integrated Bulkhead



Πληροφορίες Προϊόντος

Η σειρά Bulkhead της Tungsram προσφέρει μια εξαιρετική επιλογή με απλό και κομψό σχεδιασμό σε 3 μεγέθη. Είναι ένα φωτιστικό LED τοίχου και οροφής που μπορεί να χρησιμοποιηθεί με ευελιξία σε χώρους όπως υγρά περιβάλλοντα, χωλ εισόδου, ρεσεψιόν, κλιμακοστάσια, διαδρόμους, χώρους ανάπαυσης και εξωτερικούς τοίχους κτιρίων. Η σειρά περιλαμβάνει προϊόντα με έλεγχο στατικό και DALI καθώς και με αισθητήρα κίνησης.

Χαρακτηριστικά

- Ισχύς: από 17W έως 30W
- Control: Static & Dali
- Φινίρισμα: Opal diffuser, προαιρετικά διαθέσιμο εξάρτημα Eyelid
- Απόδοση: έως 120lm/W
- Φωτεινή ροή: έως 3.240lm
- CCT: 3000K και 4000K
- Διάρκεια ζωής: 60.000 ώρες @L80/B10
- 5 χρόνια Εγγύηση
- IP65
- IK10
- Επιλογές προγραμματιζόμενου αισθητήρα μικροκυμάτων
- Driver χωρίς τρεμόπαιγμα
- Εύκολη τοποθέτηση με προκαθορισμένες βίδες
- Class II
- Υψηλής ποιότητας Samsung chips

Πλεονεκτήματα

- Εξοικονόμηση ενέργειας έως και 60% (σε σύγκριση με φωτιστικά που χρησιμοποιούν λαμπτήρες φθορισμού 2D)
- Ενσωματωμένη μονάδα φωτός με οπτικό
- Ομοιόμορφο φως
- Γρήγορες, απλές και εύκολες επιλογές εγκατάστασης

Κατασκευές και υλικά

Σώμα / Διαχύτης / Στεφάνη: πολυανθρακικό ανθεκτικό στην κρούση

Χρώμα σώματος: λευκό

Προδιαγραφές οπτικών και LED

- Min 80 CRI
- Driver χωρίς τρεμόπαιγμα
- Διαχύτης Opal

Εφαρμογές

Γραφεία

Δημόσια κτίρια

Διάδρομοι και κλιμακοστάσια



Περίληψη προδιαγραφών

Κωδικός	Περιγραφή	Διαστάσεις	Ισχύς	Total Lumens	Απόδοση συστήματος	Χρώμα	CRI (Ra)	Γωνία δέσμης
Static driver								
93119919	LED Bulkhead G2 TU D25 17W 830 S NNN	Ø250 x 100	17W	1.870	110	3000	80+	120
93119318	LED Bulkhead G2 TU D25 17W 840 S NNN	Ø250 x 100	17W	2.040	120	4000	80+	120
93119319	LED Bulkhead G2 TU D30 17W 840 S NNN	Ø300 x 106	17W	2.040	120	4000	80+	120
93119920	LED Bulkhead G2 TU D30 25W 830 S NNN	Ø300 x 106	25W	2.750	110	3000	80+	120
93119320	LED Bulkhead G2 TU D30 25W 840 S NNN	Ø300 x 106	25W	3.000	120	4000	80+	120
93119321	LED Bulkhead G2 TU D33 20W 840 S NNN	Ø330 x 106	20W	2.400	120	4000	80+	120
93119322	LED Bulkhead G2 TU D33 27W 840 S NNN	Ø330 x 106	27W	3.240	120	4000	80+	120

Dali driver

93119349	LED Bulkhead G2 TU D30 18W 840 D NNN	Ø300 x 106	18	1.980	110	4000	80+	120
93119351	LED Bulkhead G2 TU D33 18W 840 D NNN	Ø330 x 106	18	1.980	110	4000	80+	120

Με αισθητήρα κίνησης και φωτός

93119918	LED Bulkhead G2 TU D25 17W 830 S NNM	Ø250 x 100	17W	1.870	110	3000	80+	120
93119333	LED Bulkhead G2 TU D25 17W 840 S NNM	Ø250 x 100	17W	2.040	120	4000	80+	120
93119334	LED Bulkhead G2 TU D30 17W 840 S NNM	Ø300 x 106	17W	2.040	120	4000	80+	120
93119922	LED Bulkhead G2 TU D30 25W 830 S NNM	Ø300 x 106	25W	2.750	110	3000	80+	120
93119335	LED Bulkhead G2 TU D30 25W 840 S NNM	Ø300 x 106	25W	3.000	120	4000	80+	120
93119336	LED Bulkhead G2 TU D33 17W 840 S NNM	Ø330 x 106	17W	2.040	120	4000	80+	120
93119337	LED Bulkhead G2 TU D33 27W 840 S NNM	Ø330 x 106	27W	3.240	120	4000	80+	120

Ασφαλείας

93119921	LED Bulkhead G2 TU D30 20W 830 S EMN	Ø300 x 106	20W	2.040	102	3000	80+	120
93119361	LED Bulkhead G2 TU D30 20W 840 S EMN	Ø300 x 106	20W	2.100	105	4000	80+	120
93119362	LED Bulkhead G2 TU D33 20W 840 S EMN	Ø330 x 106	20W	2.040	102	4000	80+	120

Ασφαλείας με αισθητήρα κίνησης

93119369	LED Bulkhead G2 TU D33 20W 840 S EMM	Ø330 x 106	20W	2.100	102	4000	80+	120
93119370	LED Bulkhead G2 TU D33 30W 840 S EMM	Ø330 x 106	30W	3.150	105	4000	80+	120

Εξαρτήματα

93119722	LED Bulkhead G2 TU EM Battery (20W)							
93121118	LED Bulkhead G2 TU EM Battery2 (30W)							
93119685	LED Bulkhead G2 TU D30 Eyelid B							

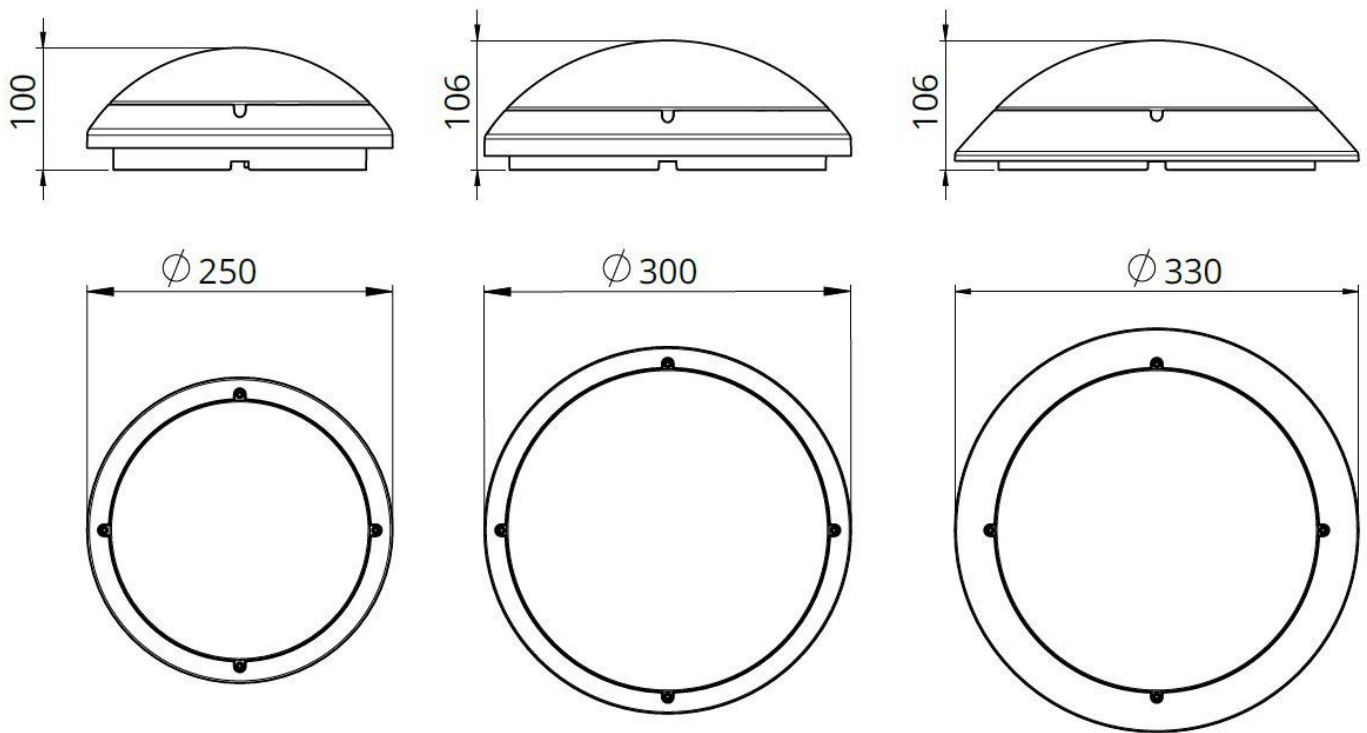
Μέσα στο κουτί περιλαμβάνονται πείροι και βίδες για την εγκατάσταση. Το αξεσουάρ Eyelid χρησιμοποιείται μόνο για τα φωτιστικά με Ø300mm.



Προδιαγραφές

Τάση εισόδου (V)	220-240
Συχνότητα εισόδου	50/60 Hz
Συντελεστής ισχύος	>0.95
Συντελεστής μετατόπισης	0.9

Διαστάσεις



Range	Diameter	Height
D25	$\phi 250$ mm	100mm
D30	$\phi 300$ mm	106mm
D33	$\phi 330$ mm	106mm

Κανόνες και πρότυπα

Regulatory marks: CE, UKCA

Regulations: 2014/35/EU, 2014/30/EU, 2011/65/EU, (framework 2009/125/EC) EU/1194/2012 amended by EU 2015/1428, (framework 2010/30/EC) 874/2012 and 518/2014*, 2012/19/EU*

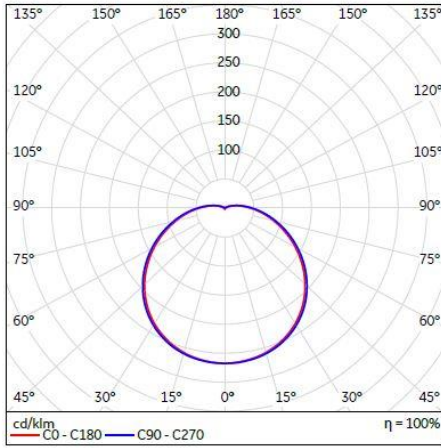
Harmonized standards: EN 60598, EN 62493, EN 61547, EN55015, EN 61000, look for CE Declaration of Conformity and Technical File for details

Photobiological risk assesment is maximum group 1. The product is considered safe, does not pose any photobiological hazard

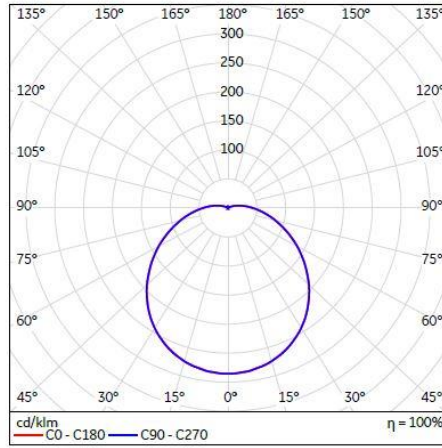
*not on DOC



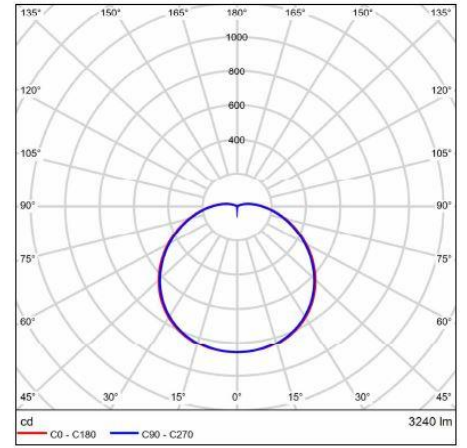
Φωτομετρικά δεδομένα



Ø250 17W



Ø300 25W

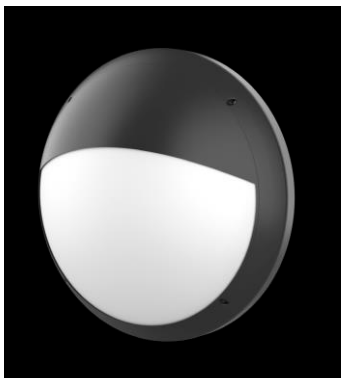


Ø330 27W

Μόνο για ενδεικτικό σκοπό. Για σχεδιασμό φωτισμού, χρησιμοποιήστε τα αρχεία φωτομετρίας Idt που είναι διαθέσιμα για τα προϊόντα.

Ανάλυση περιγραφής

Internal Code	Gen.	Brand	Diameter	System Wattage	CRI	CCT	Control	Emergency option	Motion Sensor	Shipment
LED Bulkhead	G2 - Generation 2	TU - Tungsram	D33 - 330mm	17W	8 - 80	30 - 3000K	S - Static D - DALI	EM - Integrated Emergency NN - No Emergency	M - Motion Sensor N - No Sensor	DS - Direct Shipment
			D30 - 300mm	20W		40 - 4000K				
			D25 - 250mm	25W 27W 30W		65 - 6500K				



D30 Bulkhead με εξάρτημα Eyelid

We in Tungsram Operations Kft. are constantly developing and improving our products. For this reason, all product descriptions in this catalogue are intended as a general guide, and we may change specifications from time to time in the interest of product development, without prior notification or public announcement. All descriptions in this publication present only general particulars of the goods to which they refer and shall not form part of any contract. Data in this guide has been obtained in controlled experimental conditions. However, Tungsram cannot accept any liability arising from the reliance on such data to the extent permitted by law.
LED Integrated Bulkhead G2 Data Sheet – May 2021