

# LED PAR56 Πισίνας

## 16.5 W



### Πληροφορίες Προϊόντος

Η Tungsram παρουσιάζει την τελευταία γενιά λαμπτήρων LED PAR56. Σχεδιασμένες σύμφωνα με τους τελευταίους κανονισμούς και με την ίδια αισθητική των λιότερο αποδοτικών λαμπτήρων αλογόνου πισίνας που επιτρέπονται πλέον στις αγορές της ΕΕ από τον Σεπτέμβριο του 2021. Με βελτιωμένο CRI και πιο αποτελεσματικό σχεδιασμό, αυτός ο λαμπτήρας πισίνας είναι μια πραγματική λύση αντικατάστασης. .

### Χαρακτηριστικά

- “F” Ενεργειακή κλάση
- Έως και 1.420 lumens
- 25.000 Ώρες Ζωής
- Διαθέσιμο σε 3000K και 6500K
- Γωνία Δέσμης 90°
- Κατάλληλη για λειτουργία σε υγρό περιβάλλον (IP68) εκτός των ακροδεκτών
- Retrofit 12V Screw type terminal
- Γυάλινο περίβλημα
- Εγγύηση 2 ετών

### Συνοπτική Περιγραφή

Τύπος	Watt	Κάλυκας	CCT [K]	Total Lumens	Γωνία Δέσμης	CBCP	Ώρες Ζωής L70	Συντελεστής Ισχύος	EEC	Συσκ.	Κωδικός
PAR56	16.5	Screw Terminal	3000	1340	90	650	25.000	0,9	F	6	93119174
PAR56	16.5	Screw Terminal	6500	1420	90	650	25.000	0,9	F	6	93119175

### Χαρακτηριστικά

- Δείκτης χρωματικής απόδοσης 80
- Τάση Λειτουργίας: 12V
- Άμεση έναυση
- Συντελεστής Ισχύος: 0.9

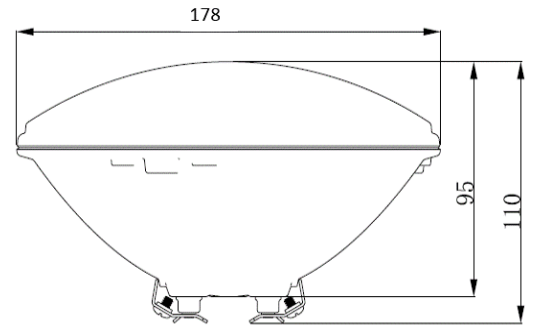
### Ενεργειακή κλάση (A-G)\*



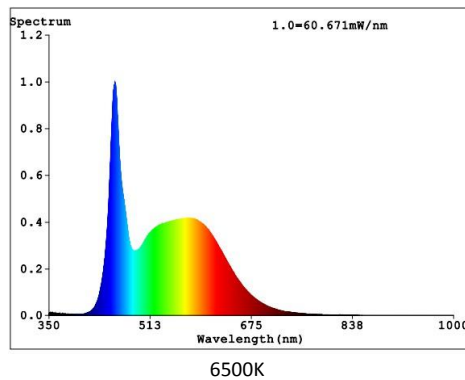
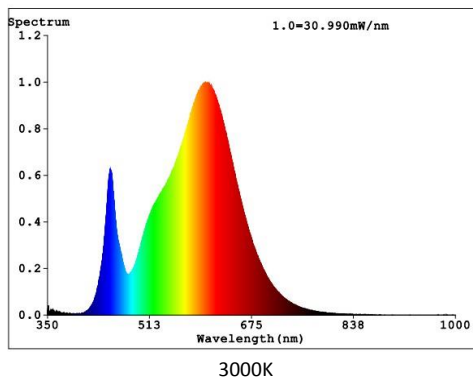
## Λειτουργία και συντήρηση

- Οι λαμπτήρες αποθηκεύονται και λειτουργούν όπως οι παραδοσιακοί λαμπτήρες
- Διατηρείτε τα ντουί και τους λαμπτήρες καθαρούς.
- Μην χρησιμοποιείτε τον λαμπτήρα αν είναι σπασμένος
- Βεβαιωθείτε ότι ο λαμπτήρας είναι κρύος πριν επιχειρήσετε να τον βγάλετε
- Ο λαμπτήρας δεν ντιμάρεται
- Ο λαμπτήρας δεν πρέπει να χρησιμοποιείται για διακοσμητικό φωτισμό
- Ο λαμπτήρας πρέπει να τοποθετηθεί μέσα σε φωτιστικό

## Διαστάσεις (mm)



## Spectral distributions



All values 180-400nm are 0