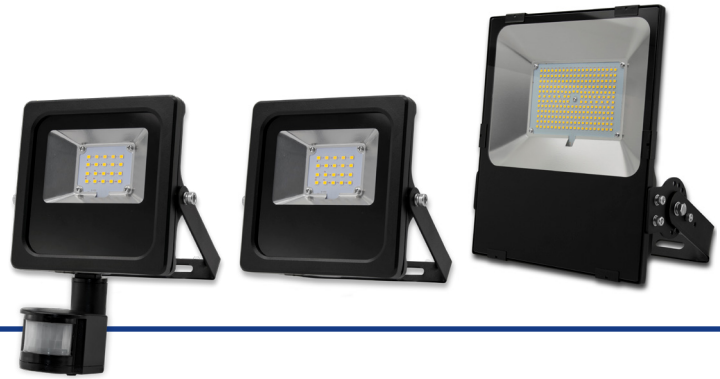


# LED Floodlight

P65/66 IK07/08 CLASS I CE



DATA SHEET

## Πληροφορίες Προϊόντος

Οι προβολείς GE LED Floodlights είναι μια πλήρης σειρά προβολέων με έξι κλίμακες φωτεινής απόδοσης από 2.000 έως 20.000lm και απόδοση έως 130 lumen ανά watt. Οι προβολείς είναι κατάλληλοι για μια ποικιλία εφαρμογών όπως φωτισμό προσόψεων κτιρίων, αρχιτεκτονικό φωτισμό κτιρίων καθώς και φωτισμό πάρκων, μονοπατιών κοντά σε κτίρια, γκαράζ και εισόδων. Σε σύγκριση με τους παραδοσιακούς προβολείς, οι GE Floodlights παρέχουν άμεσο φως χωρίς καμία χρονοκαθυστέρηση. Κατασκευασμένοι από ανθεκτικό αλουμίνιο και με κάλυμμα ασφαλείας από γυαλί οι προβολείς είναι ιδανικοί για εξωτερική χρήση.

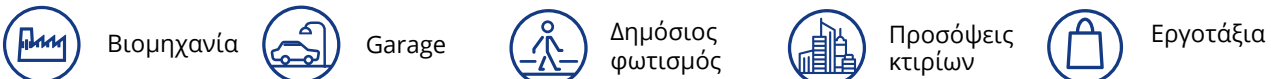
## Χαρακτηριστικά

- Εξαιρετική αποδοτικότητα με 6 επιλογές σε lumens έως πάνω από 130 lm/W
- L70/B50 @25C° 30 000 ώρες ζωής (20-50W) ή 50 000 ώρες ζωής (75-150W)
- 2 επιλογές θερμοκρασίας χρώματος : 4000 and 6500K με SDCM<=6
- Ευρεία γωνία δέσμης: 100° (20-50W) ή 120° (75-150W)
- Στιβαρό φωτιστικό αλουμινίου με υψηλό βαθμό προστασίας IP65 (20-50W) ή IP66 (75-150W) και υψηλή αντοχή σε κρούση IK07 (20-50W) ή IK08 (75-150W)
- Κατάλληλο για λειτουργία σε θερμοκρασία περιβάλλοντος από -20 ° C έως + 40 ° C (20-50W) ή -30 ° C έως + 50 ° C (75-150W)
- Ενσωματωμένο Led driver
- Συντελεστής απόδοσης >0,9
- THD < 20%
- Ονομαστική τάση: 220-240V
- Συχνότητα λειτουργίας: 50-60Hz
- Κλάση μόνωσης Class I
- Βαλβίδα εξαέρωσης για τη διατήρηση της καλής προστασίας από εισροή σε περίπτωση υπερπίεσης για προϊόντα 75-150W

## Πλεονεκτήματα

- Αντικατάσταση προβολέων λαμπτήρων αλογόνου έως και 1500W
- Εξοικονόμηση ενέργειας έως 90% (σε σύγκριση με τα φωτιστικά αλογόνου)
- Ομοιογενές φως
- Υψηλή αντοχή στον ατμοσφαιρικό αέρα με υγρασία και υψηλά φορτία σωματιδίων

## Εφαρμογές



Βιομηχανία

Garage

Δημόσιος  
φωτισμός

Προσόψεις  
κτιρίων

Εργοτάξια

## Κατασκευή και Υλικά

- Σώμα: περίβλημα κατασκευασμένο από χυτό αλουμίνιο με κάλυμμα από γυαλί
- Χρώμα: μαύρο
- Τα φωτιστικά είναι προ-καλωδιωμένα με καλώδιο καουτσούκ H05RN-F 0,3 μέτρων (20-50 W) ή 1 μέτρο (75-150 W)
- Εύκολη τοποθέτηση με βραχίονα που περιλαμβάνεται στη συσκευασία (γωνία μέγιστη 160 °)

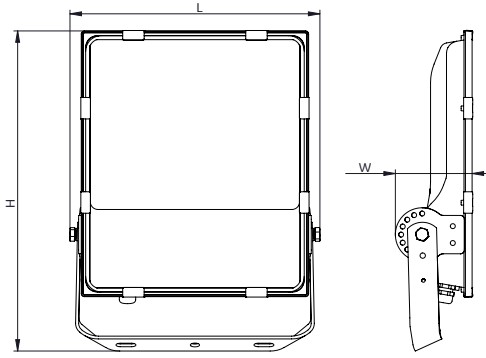
## Συνοπτική Περιγραφή

Κωδικός	Περιγραφή	Wattage (W)	Lumen (lm)	Απόδοση (lm/W)	CCT (K)	CRI	IK rating	IP rating	Ρεύμα (mA)	Αντικατάσταση Αλογόνου	Βάρος (kg)	DS Product code
<b>Standard version - Symmetric optic</b>												
93101677	LED Flood G1 TU S 20W 840 SY ST BN	20	2 000	100	4000	>80	IK07	IP65	92	160W	0.62	93103709
93107561	LED Flood G1 TU S 20W 865 SY ST BN	20	2 000	100	6500	>80	IK07	IP65	92		0.62	93103715
93101678	LED Flood G1 TU S 30W 840 SY ST BN	30	3 000	100	4000	>80	IK07	IP65	135	250W	0.97	93103710
93107562	LED Flood G1 TU S 30W 865 SY ST BN	30	3 000	100	6500	>80	IK07	IP65	135		0.97	93103716
93101679	LED Flood G1 TU S 50W 840 SY ST BN	50	6 000	120	4000	>80	IK07	IP65	230	400W	1.14	93103711
93107563	LED Flood G1 TU S 50W 865 SY ST BN	50	6 000	120	6500	>80	IK07	IP65	230		1.14	93103717
93101680	LED Flood G1 TU S 75W 840 SY ST BN	75	10 000	133	4000	>80	IK08	IP66	340	750W	3.29	93103712
93107564	LED Flood G1 TU S 75W 865 SY ST BN	75	10 000	133	6500	>80	IK08	IP66	340		3.29	93103718
93101681	LED Flood G1 TU S 115W 840 SY ST BN	115	15 000	130	4000	>80	IK08	IP66	520	1000W	4.20	93103713
93107565	LED Flood G1 TU S 115W 865 SY ST BN	115	15 000	130	6500	>80	IK08	IP66	520		4.20	93103719
93101683	LED Flood G1 TU S 150W 840 SY ST BN	150	20 000	133	4000	>80	IK08	IP66	700	1500W	5.33	93103714
93107566	LED Flood G1 TU S 150W 865 SY ST BN	150	20 000	133	6500	>80	IK08	IP66	700		5.33	93103720
<b>Standard version - Asymmetric optic</b>												
93101682	LED Flood G1 TU S 115W 840 AS ST BN	115	14 500	126	4000	>80	IK08	IP66	520		5.33	-
93101684	LED Flood G1 TU S 150W 840 AS ST BN	150	18 000	120	4000	>80	IK08	IP66	700		5.33	-
<b>Motion sensor version - Symmetric optic</b>												
93107575	LED Flood G1 TU S 20W 840 SY ST BM	20	2 000	100	4000	>80	IK07	IP65	92	160W	0.73	93103748
93107577	LED Flood G1 TU S 30W 840 SY ST BM	20	2 000	100	6500	>80	IK07	IP65	92		0.73	93103750
93107579	LED Flood G1 TU S 50W 840 SY ST BM	30	3 000	100	4000	>80	IK07	IP65	135	250W	1.08	93103752
93107576	LED Flood G1 TU S 20W 865 SY ST BM	30	3 000	100	6500	>80	IK07	IP65	135		1.08	93103749
93107578	LED Flood G1 TU S 30W 865 SY ST BM	50	6 000	120	4000	>80	IK07	IP65	230	400W	1.25	93103751
93107580	LED Flood G1 TU S 50W 865 SY ST BM	50	6 000	120	6500	>80	IK07	IP65	230		1.25	93103753
<b>Adjustable Accessories*</b>												
93090320	IP68 connector for Floodlight/DL01-3A											

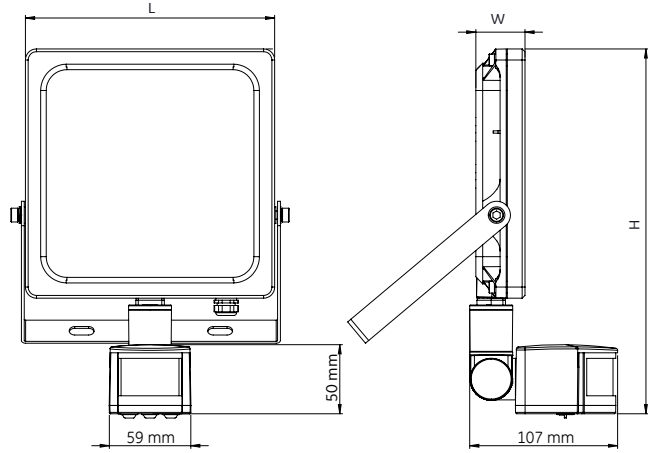
\* accessories to be ordered separately

## Διαστάσεις (mm)

Standard version



Motions sensor version

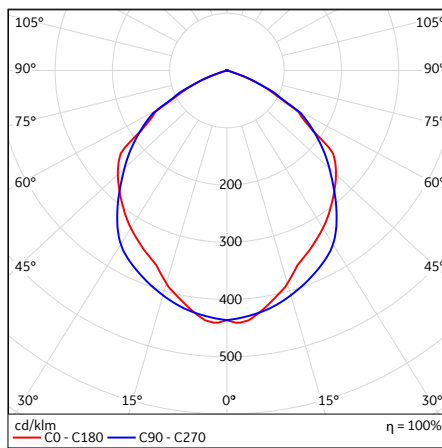


Type	L (mm)	W (mm)	H (mm)
LED Flood G1 TU S 20W...BN	163±1	35	163±1
LED Flood G1 TU S 30W...BN	203±1	35	202±1
LED Flood G1 TU S 50W...BN	223±1	35	216±1
LED Flood G1 TU S 75W...BN	286±1	91	368±1
LED Flood G1 TU S 115W...BN	337±1	91	419±1
LED Flood G1 TU S 150W...BN	373±1	91	450±1

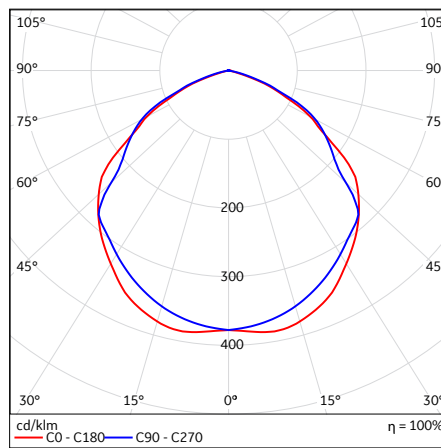
Type	L (mm)	W (mm)	H (mm)
LED Flood G1 TU S 20W...BM	224±1	35	163±1
LED Flood G1 TU S 30W...BM	264±1	35	202±1
LED Flood G1 TU S 50W...BM	284±1	35	216±1

## Photometric data

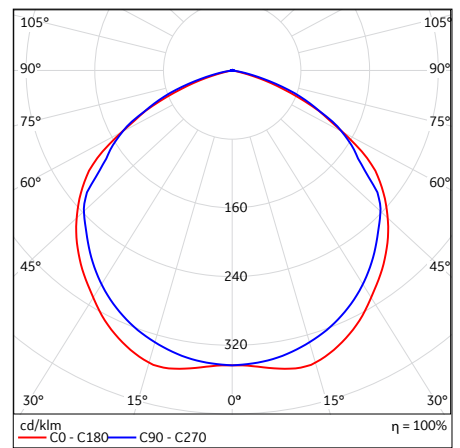
symmetric optic



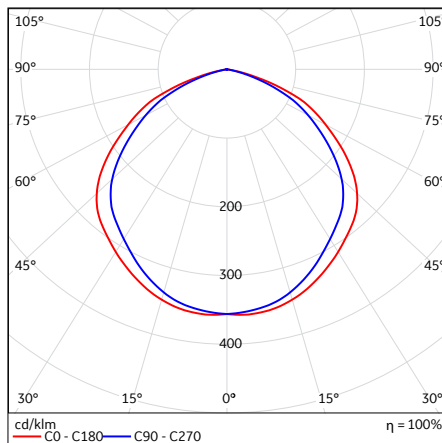
20W - 4000K



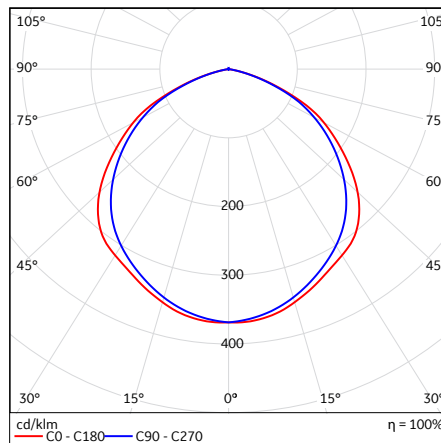
30W - 4000K



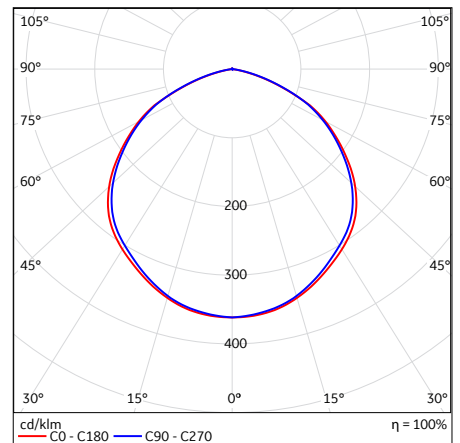
50W - 4000K



75W - 4000K

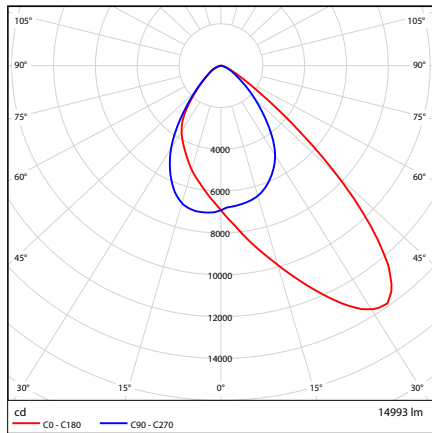


115W - 4000K

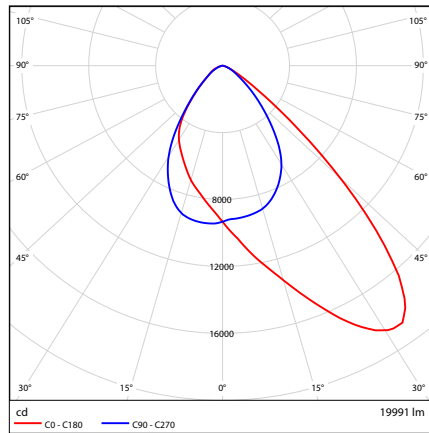


150W - 4000K

## asymmetric optic



G1 - 115W - 4000K



G1 - 150W - 4000K

## Κανονισμοί και Πρότυπα

**Regulatory mark:** CE

**Regulations:** 2014/35/EU, 2014/30/EU, 2011/65/EU, (framework 2009/125/EC) EU/1194/2012 amended by EU 2015/1428, (framework 2010/30/EC) 874/2012 and 518/2014\*, 2012/19/EU\*

**Harmonised standards:** EN 60598, EN 62493, EN 61547, EN55015, EN 61000, refer to CE Declaration of Conformity and Technical File for details

\*not on DOC

## Order logic

Internal Code	Gen.	Brand	Control	System	CRI	CCT	Reflector	Voltage	Housing color	Special	Shipment
<b>LED Flood</b>	<b>G1 -</b> Generation 1	<b>TU -</b> Tungsrsm	<b>S -</b> Static	<b>20W</b> <b>30W</b> <b>50W</b> <b>75W</b> <b>115W</b> <b>150W</b>	<b>8 - 80</b>	<b>30 -</b> 3000K  <b>40 -</b> 4000K  <b>65 -</b> 6500K	<b>SY -</b> Symmetrical  <b>AS -</b> Assymetrical	<b>ST -</b> 220- 240V	<b>B-</b> Black	<b>N-</b> Standard version  <b>M-</b> Sensor version	<b>DS -</b> Direct shipment

**Example:** LED Flood G1 TU S 50W 840 SY ST BN

Gen1 50W 4000K Floodlight, Static, 220-240V built-in driver, standard version with black housing and symmetrical optic