



LED Αντικατάστασης Υδραργύρου

Πληροφορίες Προϊόντος

Ο λαμπτήρας LED Mercury της GE προσφέρει μια ασφαλή, αξιόπιστη και οικονομικά προσιτή εναλλακτική λύση εξοικονόμησης ενέργειας των λαμπτήρων HID υδραργύρου που χρησιμοποιούνται σε εξωτερικούς χώρους και βιομηχανικές εφαρμογές. Οι νέοι λαμπτήρες 35W LED Mercury της GE αντικαθιστούν άμεσα τους λαμπτήρες υδραργύρου 80W και 125W. Η αντικατάσταση είναι άμεση και απλή αποφεύγοντας τις δαπανηρές αναβαθμίσεις. Ο στιβαρός σχεδιασμός του λαμπτήρα με βάση E27 εξασφαλίζει άμεση αντικατάσταση και ευκολία κατά την εγκατάσταση. Το αναβαθμισμένο φωτιστικό θα αποδώσει έως και 75% εξοικονόμηση ενέργειας και μείωση του κόστους λειτουργίας εξαιτίας της αυξημένης διάρκειας ζωής.

Ειδικά Χαρακτηριστικά

Μακρά διάρκεια ζωής

- 40,000 ώρες (L70)
- Διαρκεί 2x περισσότερο από τους λαμπτήρες Υδραργύρου
- Ενεργή ψύξη στο εσωτερικό του λαμπτήρα για να εξασφαλιστεί μεγάλη διάρκεια ζωής

Υψηλή αποδοτικότητα

- Εξαιρετική ενεργειακή απόδοση έως 137 lm/w
- A ++ ενεργειακή σήμανση
- Χρησιμοποιεί 75% λιγότερη ενέργεια από τον λαμπτήρα 125W Υδραργύρου

Υψηλής ποιότητας φωτισμός

- Υψηλή ομοιομορφία του φωτός λόγω της βελτιστοποιημένης κατανομής του
- Διατίθεται με CRI 70
- Υψηλή χρωματική συνοχή με το σύστημα <6steps

Περιβαλλοντική Συνείδηση

- Ενεργειακά αποδοτικός λαμπτήρας που δεν περιέχει μόλυβδο και υδράργυρο

Χαρακτηριστικά

- Λαμπτήρας LED 35W που εξοικονομεί ενέργεια έως και 75% σε σχέση με τους λαμπτήρες Υδραργύρου
- Υψηλή απόδοση φωτός 4800 lumens
- Διατίθεται σε 3000k και 4000K
- Συμβατός με μαγνητικά ballasts για λαμπτήρες υδραργύρου 80W και 125W. Επίσης λειτουργεί και σε τάση δικτύου.

Εφαρμογές



Δρόμοι και πεζόδρομοι



Εμπορικές περιοχές
Εξωραϊσμός πόλεων / Αρχιτεκτονικός φωτισμός



Βιομηχανία

IEC Standards

IEC 62560	Self-ballasted LED-lamps for general lighting services by voltage > 50 V – Safety specifications
IEC 62471	Photobiological safety of lamps and lamp systems
IEC/TR 62778:2014	Photobiological safety of lamps and lamp systems – Part 2: Guidance on manufacturing requirements relating to non-laser optical radiation safety
EN 55014-1	Emission – Electrical motor-operated and thermal appliances for household and similar purposes, electrical tools and similar electrical apparatus
EN 55014-2	Immunity - Household appliances, electric tools and similar
EN 55015	Limits and methods of measurement of radio disturbance characteristics of electrical lighting
EN 61547	Specification for equipment for general lighting purposes. EMC Immunity requirements
EN 61000-3-2	Limits for harmonic current emissions (equipment rated current <=16A)
EN 61000-3-3	Limitation of voltage fluctuations and flicker in low voltage supply systems (equipment rated current <=16A)
EN 62493	Assessment of lighting equipment related to human exposure to electromagnetic field
IEC 62776	Double-capped LED lamps designed to retrofit linear fluorescent lamps Safety Specifications – Clause 6.4.2, Clause 6.5, Clause 13.7, 13.8 & 13.9
IEC 60598-1	Luminaires - Part 1: General requirements and tests – Clause 10.2.2
IEC 60061-1	Lamp Caps and holders together with gauges for the control of interchangeability and safety
IEC 61347-1	Lamp control gear – Part 1: General and safety requirements
IEC 61347-2-13	Lamp control gear – Part 2-13: Particular requirements for DC or AC supplied electronic control gear for LED modules

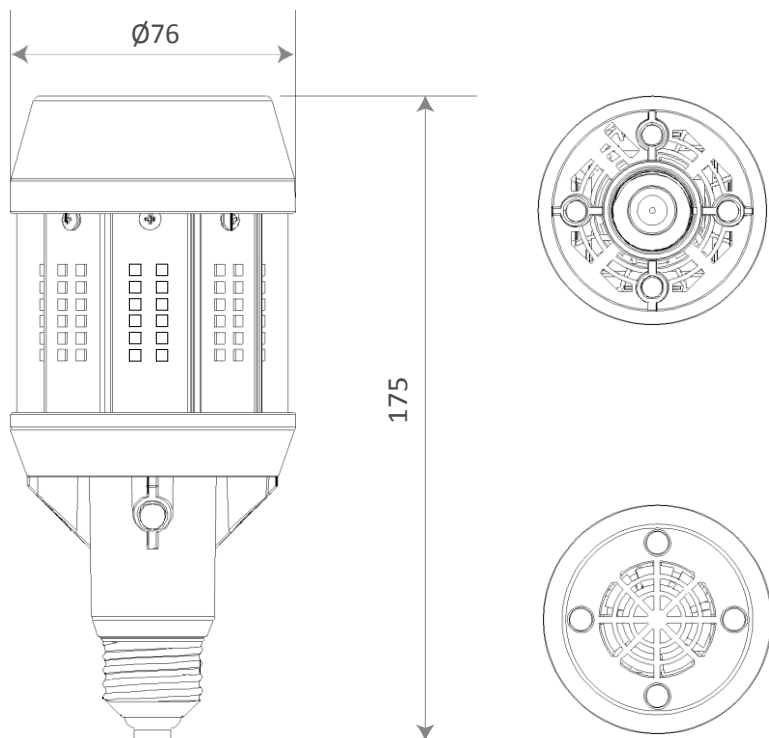
Συνοπτική Περιγραφή

Watt	Βάση	CCT	Περιγραφή	Lumens	Ώρες Ζωής	CRI (Ra)	EEC Θέση	Λειτουργίας	Συσκ.	Κωδικός
35	E27	3000	LED 35W/Mercury/730/E27 GE	4750	40 000	70	A+	οποιαδήποτε	6	93038710
35	E27	4000	LED 35W/Mercury/740/E27 GE	4800	40 000	70	A++	οποιαδήποτε	6	93038711

Ηλεκτρικά και Φωτομετρικά Χαρακτηριστικά

Θερμοκρασία περιβάλλοντος	-30°C to +40°C
Number of switching cycles	> 20.000
Συντήρηση lumens B50	70%
Χρωματική Συνοχή	< 6 steps
Dimmable	Όχι
Αξιολόγηση φωτιστικού	Χρήση μόνο σε κλειστά φωτιστικά
Χρόνος έναυσης	<0.5sec
Βάρος	360 gr
Τάση λειτουργίας	220-240V
Συντελεστής ισχύος λαμπτήρα	> 0.9
Ψύξη	Ενεργή ψύξη με ανεμιστήρα στο εσωτερικό του λαμπτήρα
Προστασία Υπέρτασης	4 kV όταν χρησιμοποιείται μαζί με μαγνητικό ballast Υδραργύρου / 1kV για τον λαμπτήρα μόνο

Διαστάσεις (mm)



Λειτουργία και Συντήρηση

- Οι λαμπτήρες αποθηκεύονται και λειτουργούν όπως οι λαμπτήρες Υδραργύρου
- Διατηρείτε τους λαμπτήρες καθαρούς
- Απενεργοποιήστε το ηλεκτρικό δίκτυο πριν από την εγκατάσταση / αφαίρεση του λαμπτήρα
- Διατηρείτε σε καλή κατάσταση τα ντουί των φωτιστικών ώστε να διασφαλίσετε τη σωστή λειτουργία του λαμπτήρα
- Χρησιμοποιείται μόνο σε κλειστά φωτιστικά.
- Να μην χρησιμοποιείται σε κυκλώματα φωτισμού έκτακτης ανάγκης.